

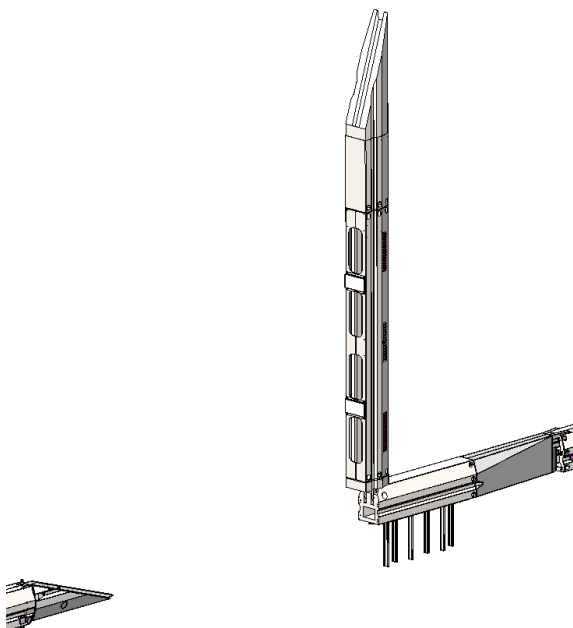
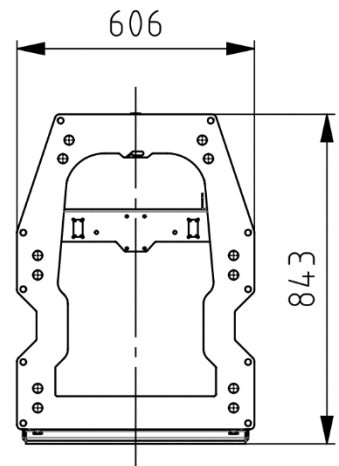
DynaRise

Allgemeine Beschreibung:

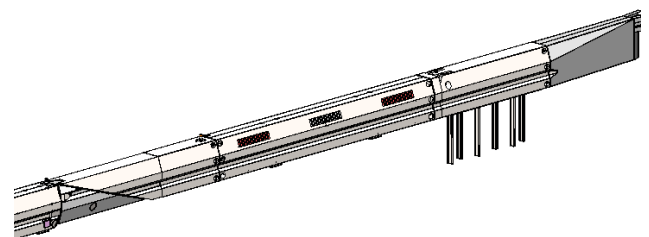
Schnellere Reaktionszeiten für Einsatzkräfte dank der „DynaRise“.
 DynaRise ist ein vertikal öffnendes Fahrzeugrückhaltesystem für den Einsatz auf Mittelstreifen, z. B. vor Kunstbauten. Durch die schnelle Öffnungszeit von unter einer Minute und die Durchfahrtsbreite von 8 m können Einsatzkräfte rasch die Fahrstreifen wechseln und gelangen schneller an den Einsatzort. Die Bedienung der DynaRise erfolgt vollautomatisch über die Leitzentrale (optional auch über die App) oder lokal. Im Störfall (z. B. bei einem Energieunterbruch) ist der Betrieb der DynaRise durch ein Batteriepack weiterhin sichergestellt. Durch das bewährte Profil DynaWall und die formschlüssige Verriegelung bietet das System die Aufhaltestufe H2 (EN1317). DynaRise kann einzeln oder im Verbund mit der Mittelstreifenüberfahrt „DynaGate“ verbaut werden.

Produktdaten:

- Öffnungszeit unter 1 Minute
- Durchfahrtsöffnung von 8 m
- Steuerung durch Leitzentrale oder Lokal
- Energieversorgung: 32A 400V
- Material: Feuerverzinkter Stahl
- Korrosionsschutzklasse: C4, optional C5
- Aufhalte stufe H2 (EN1317)
- Einzelaufstellung oder in Kombination mit «DynaGate» möglich
- Optional: Steuerung per App möglich
- Optional: Unterbrechungsfreie Stromversorgung (USV)



geöffnet



geschlossen